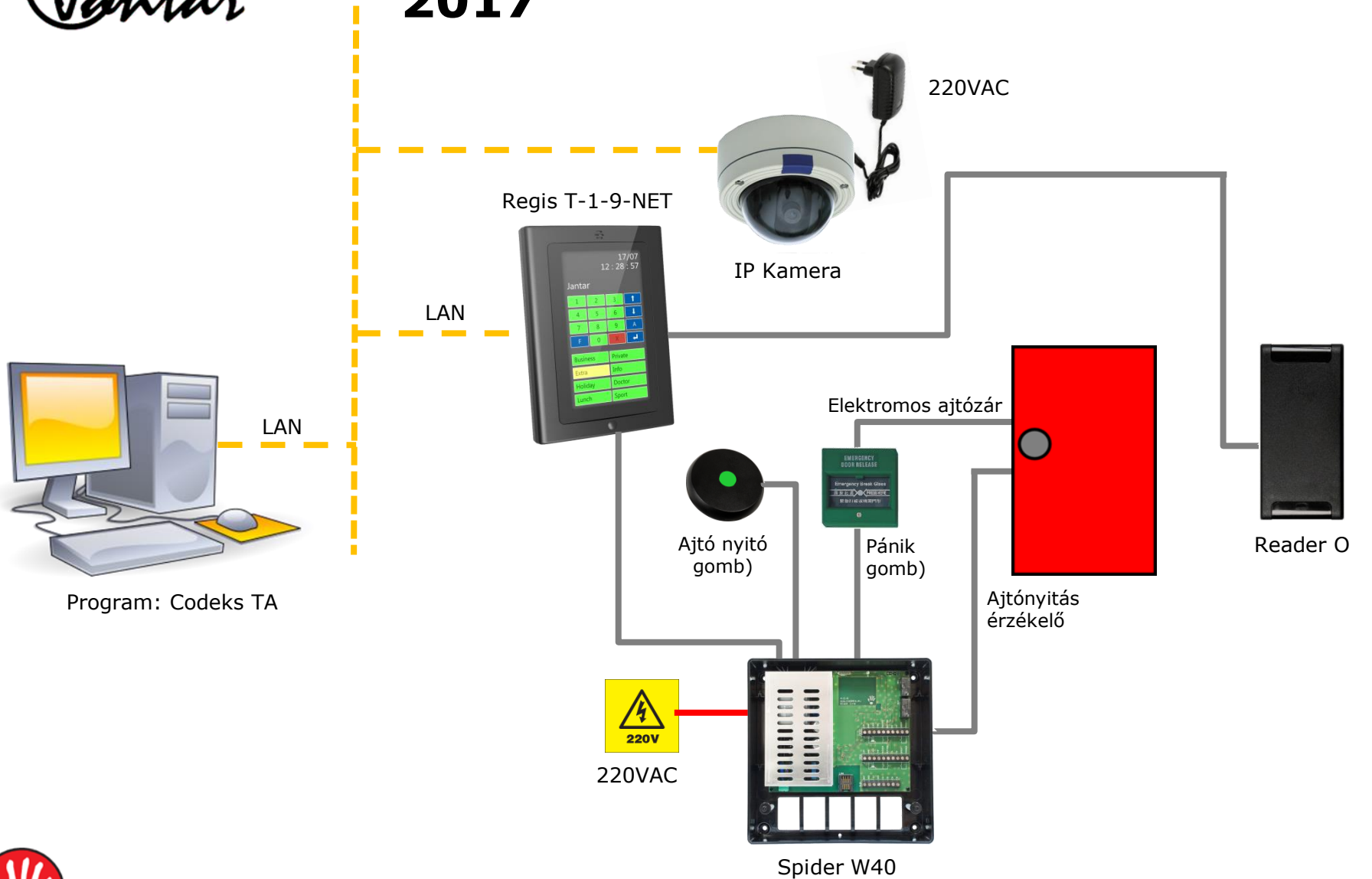




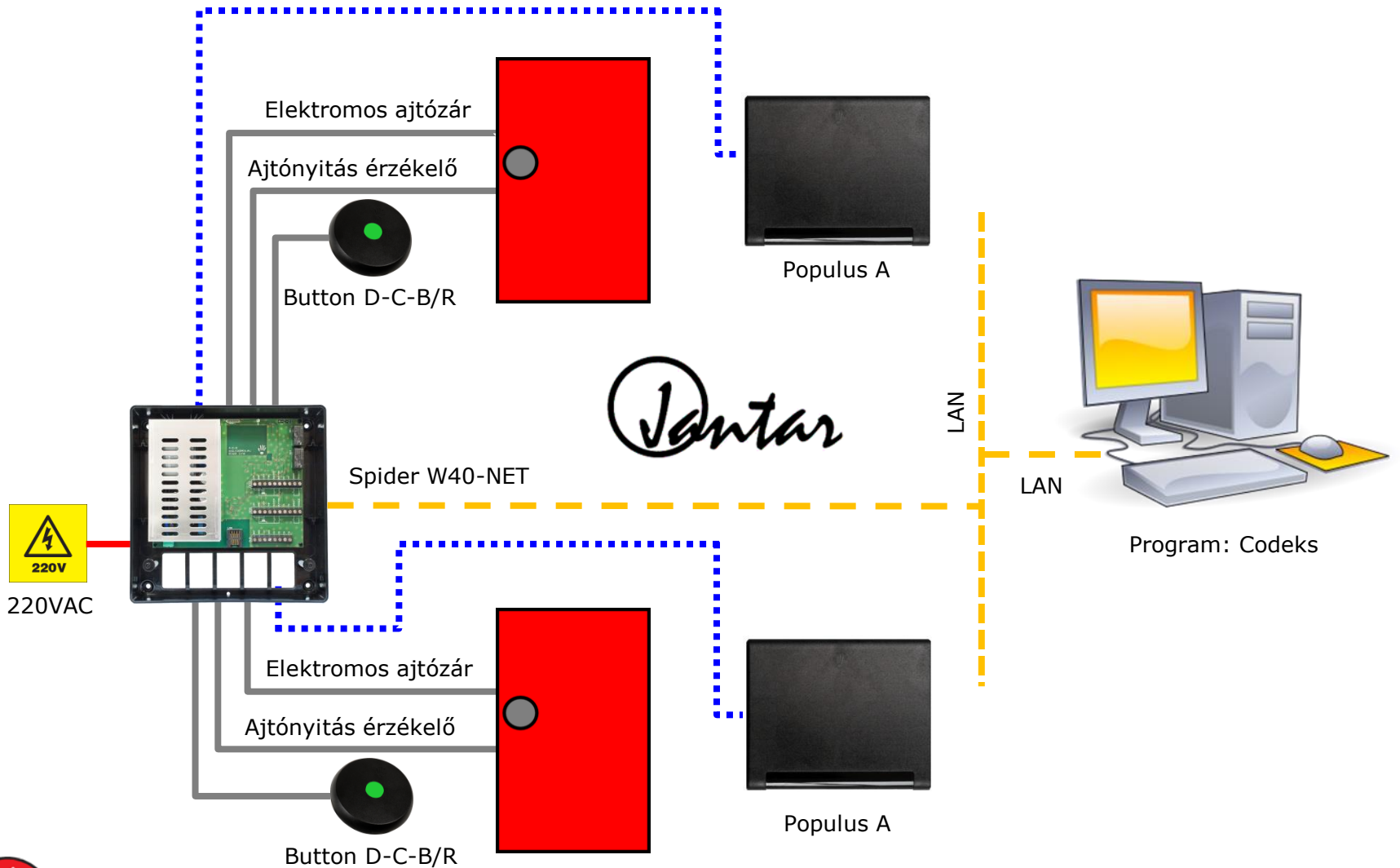
KAPCSOLÁSI VÁZLATOK, PÉLDÁK 2017



— UTP Kábel — 3x0,75 — UTP kábel (LAN) UTP kábel (RS-485)

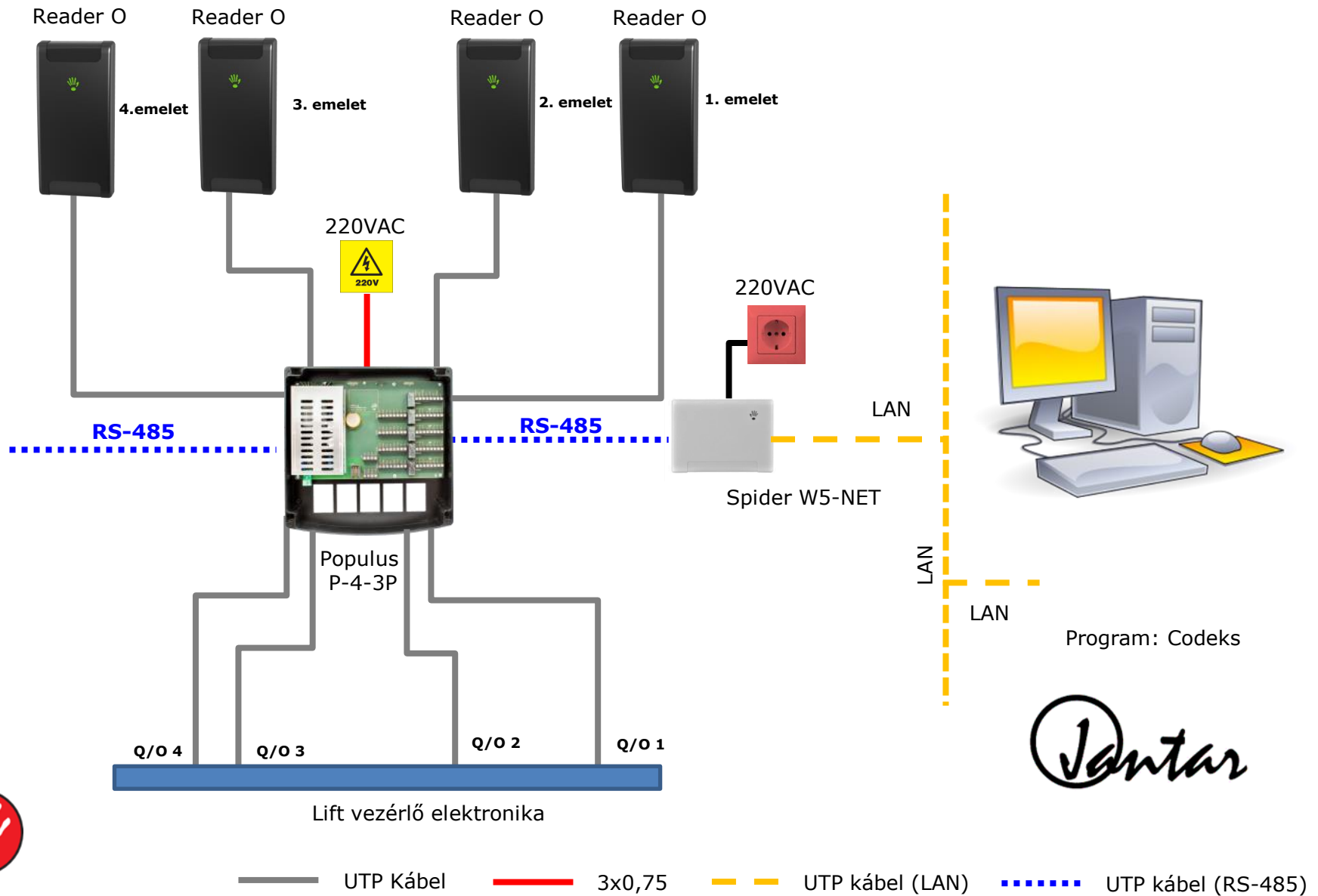
2 x POPULUS A + SPIDER W40-NET

(tápegység RS-485/TCP/IP kommunikációs konverterrel, beállítások a beléptető programokkal, akkumulátoros támogatással)



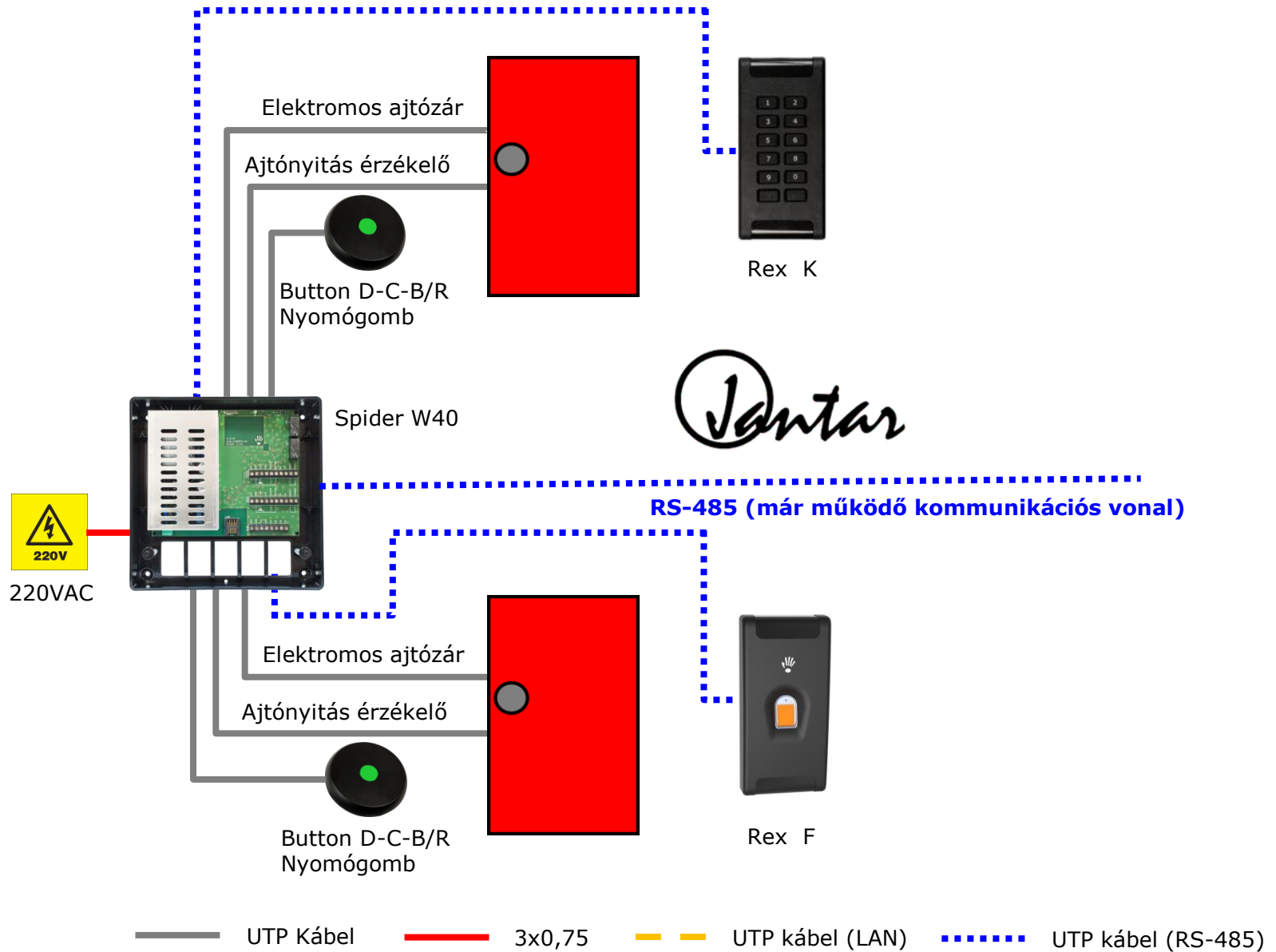
— UTP Kábel — 3x0,75 — UTP kábel (LAN) UTP kábel (RS-485)

LIFT VEZÉRLÉS POPULUS P + SPIDER W5-B - VEL



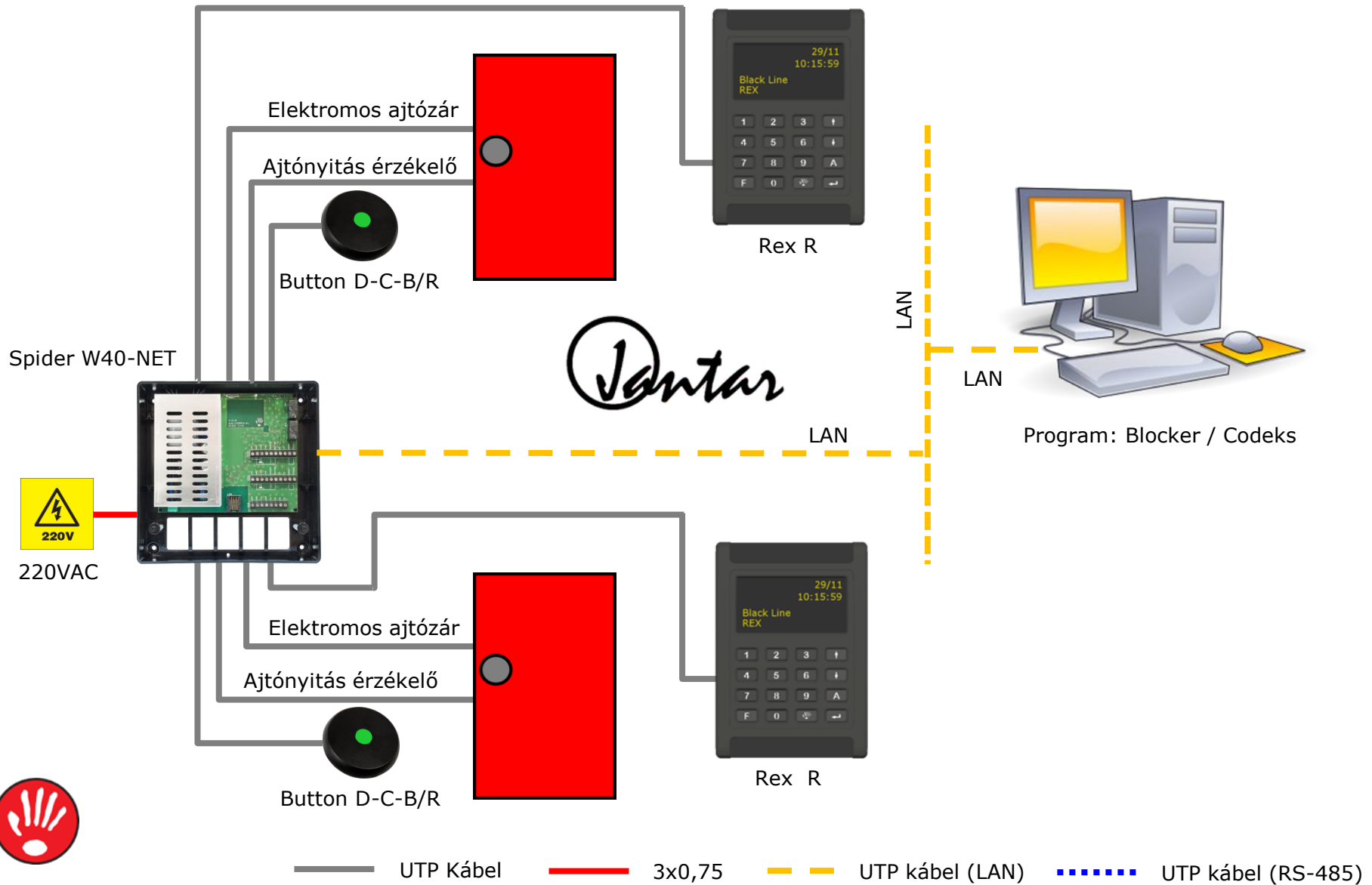
2 x REX + SPIDER W40

(tápegység RS-485/TCP/IP kommunikációs konverterrel, beállítások a beléptető programokkal, akkumulátoros támogatással)



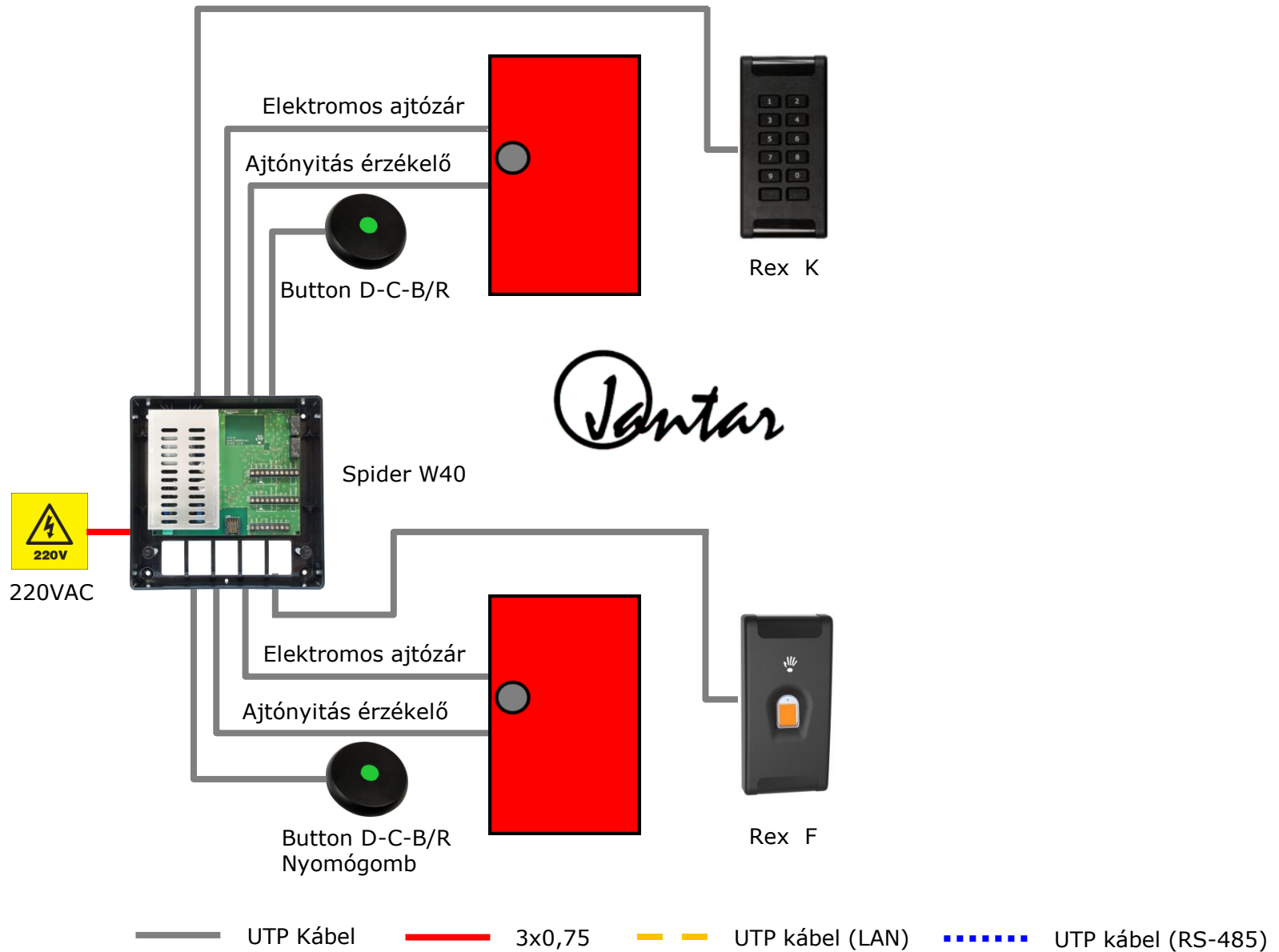
2 x REX R + SPIDER W40-NET

(tápegység RS-485/TCP/IP kommunikációs konverterrel, beállítások a beléptető programokkal, akkumulátoros támogatással)

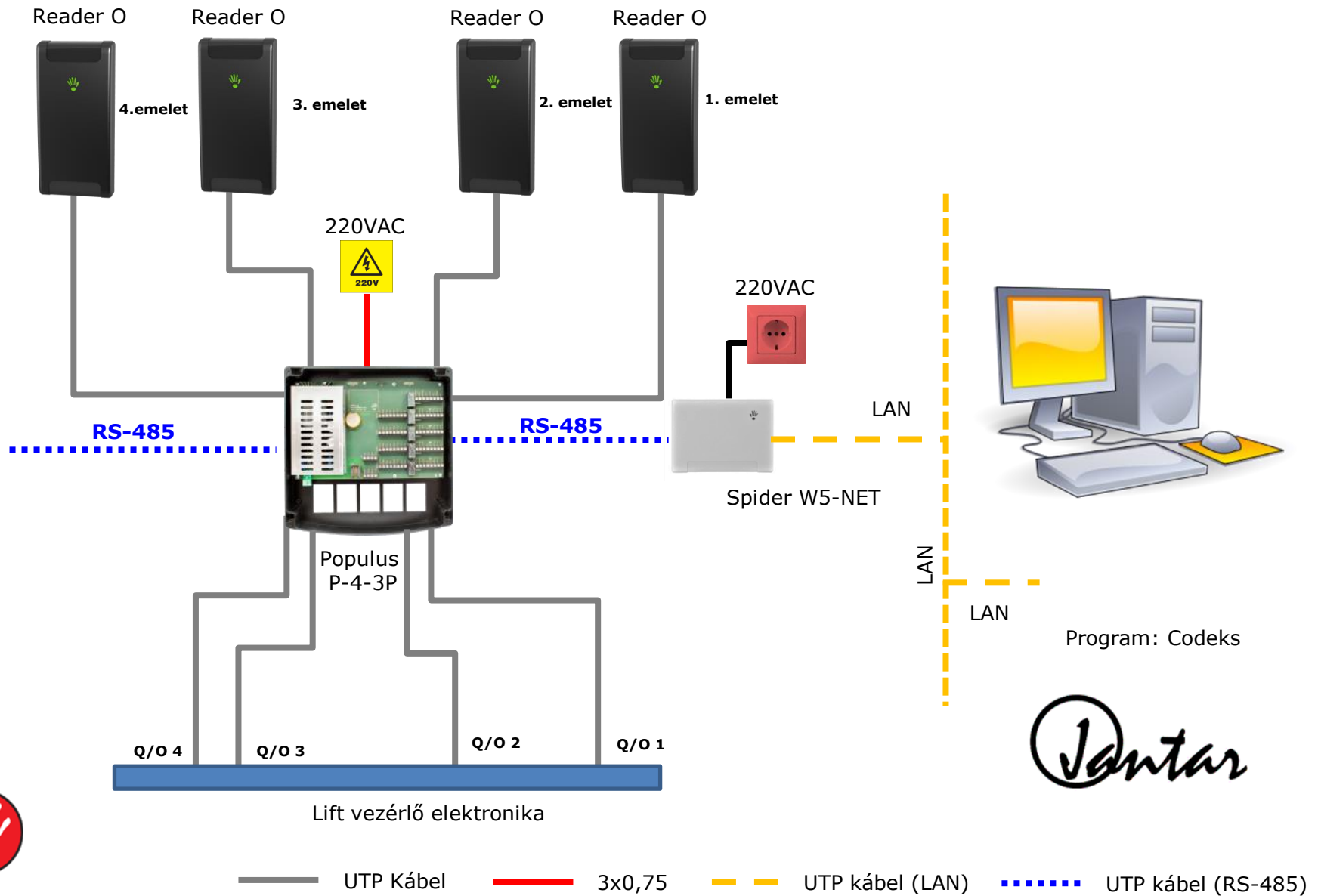


2 x REX + SPIDER W40

(önálló vezérlők, akkumulátoros támogatással)

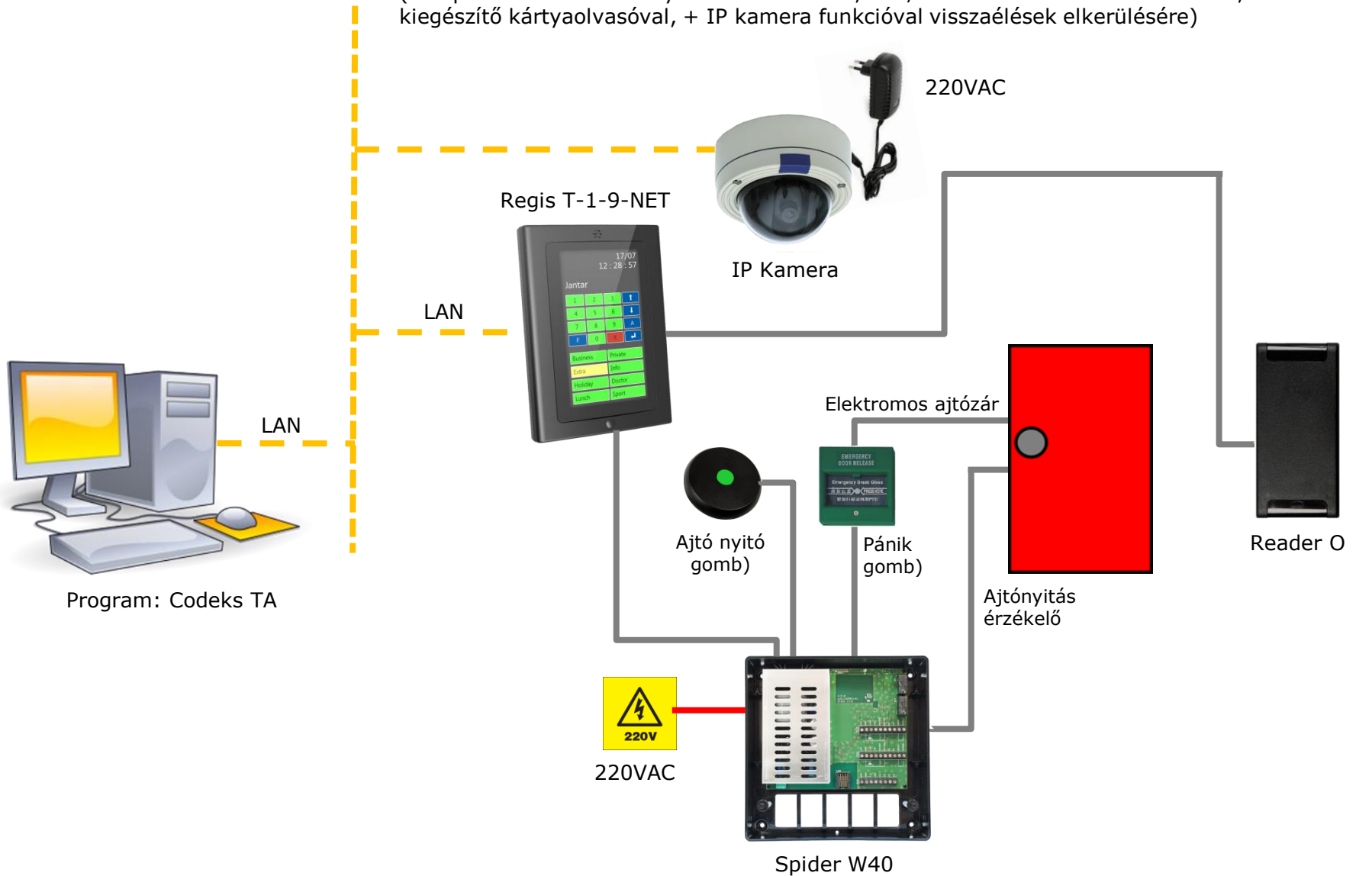


LIFT VEZÉRLÉS POPULUS P + SPIDER W5-B - VEL



REGIS T-X-9-NET + SPIDER W40 + KIEGÉSZÍTŐ KÜLSŐ OLVASÓ + IP CAMERA

(Beléptető és munkaidő nyilvántartó vezérlő, TCP/IP kommunikációs konverterrel, kiegészítő kártyaolvasóval, + IP kamera funkcióval visszaélések elkerülésére)



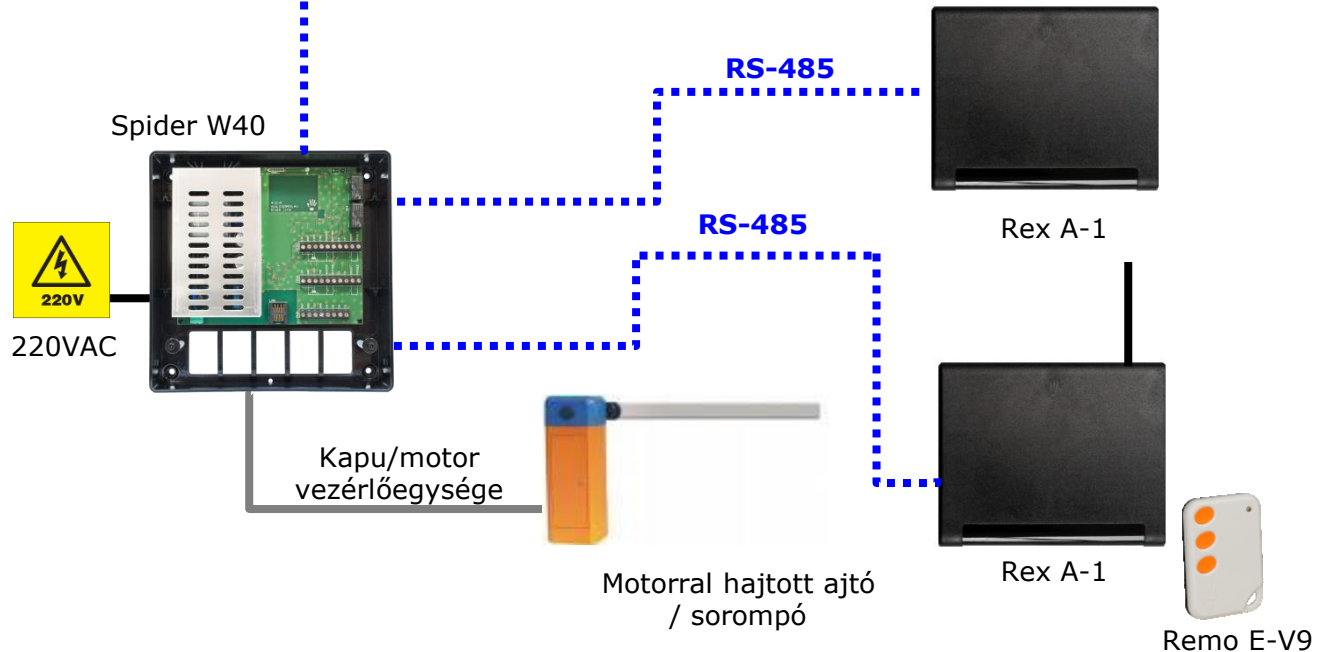
— UTP Kábel — 3x0,75 — UTP kábel (LAN) UTP kábel (RS-485)

REX A-1 + REX A-4 + SPIDER W40 (RS-485)

(kapu/sorompó vezérlése érintés nélküli kártyákkal és REMO RF transzmitterrel, akkumulátoros támogatással, meglévő beléptető rendszer bővítésére, RS 485 kommunikációval)



RS-485 (már működő kommunikációs vonal)



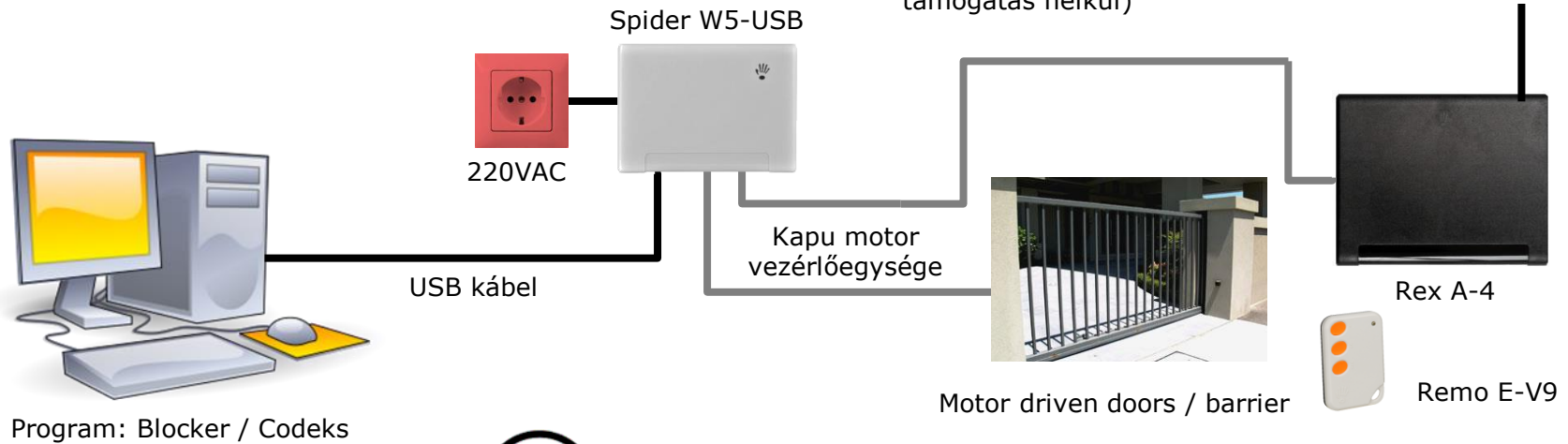
— UTP Kábel

— UTP kábel (LAN)

... UTP kábel (RS-485)

REX A-4 + SPIDER W5-USB

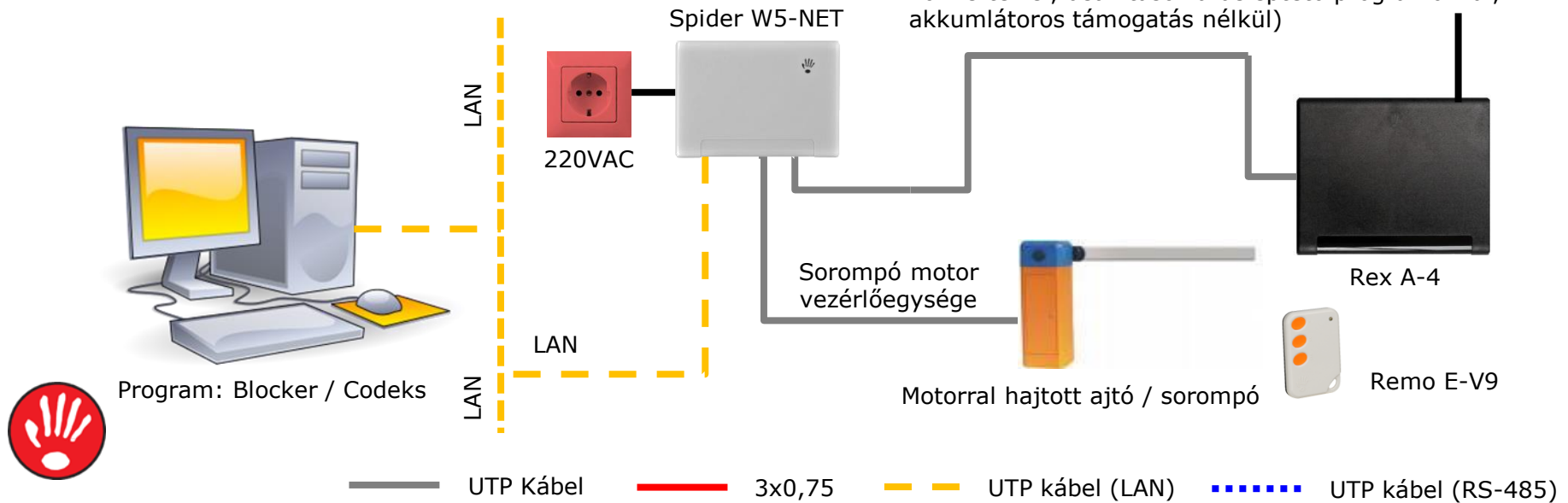
(tápegység RS-485/USB kommunikációs konverterrel, beállítások a beléptető programokkal, akkumulátoros támogatás nélkül)

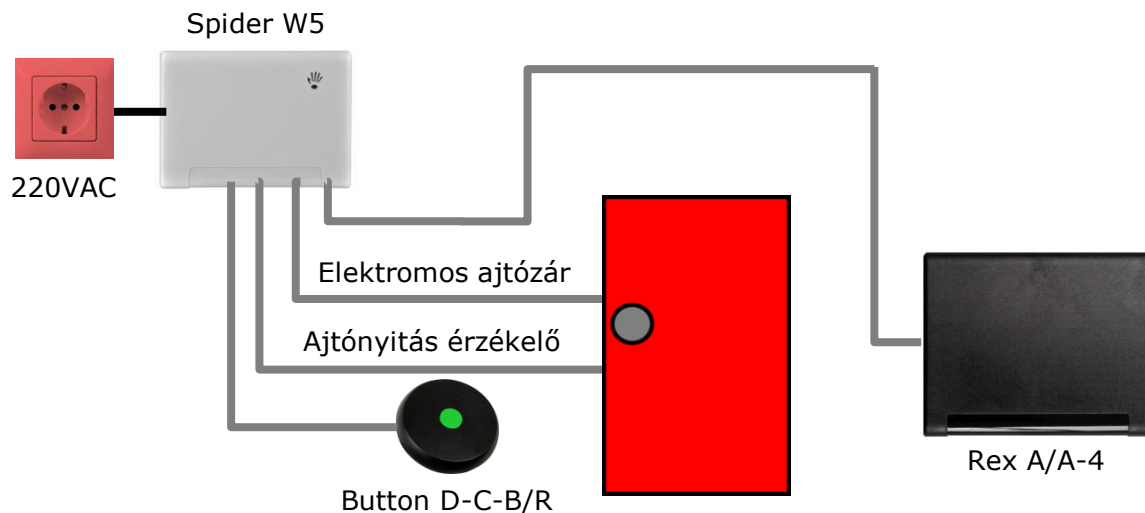


Jantar

REX A-4 + SPIDER W5-NET

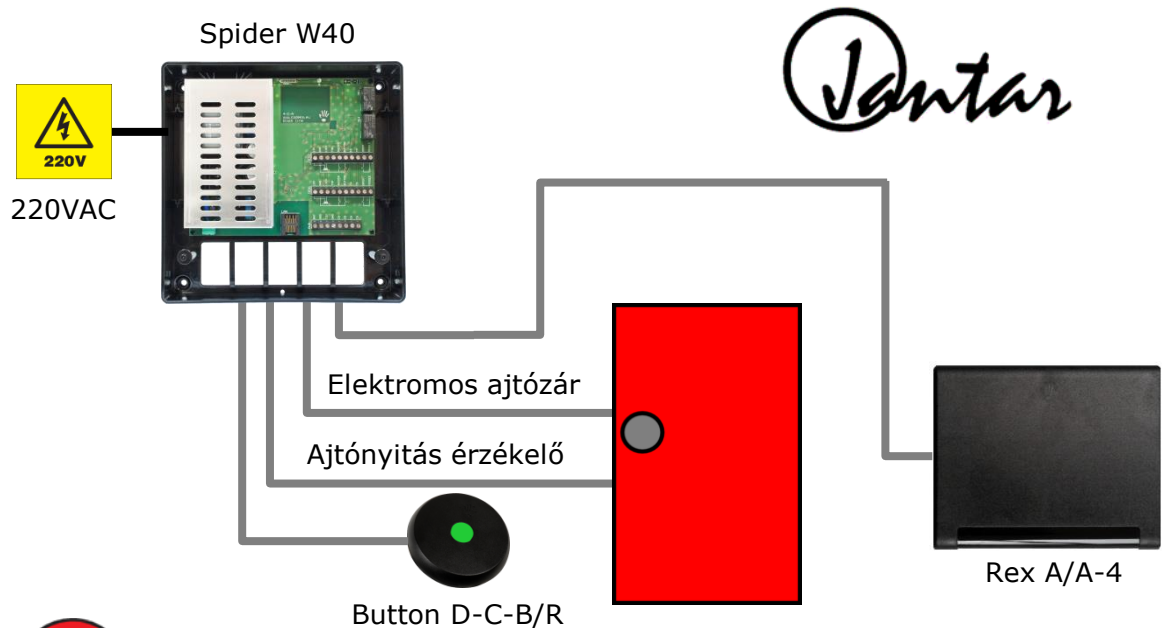
(tápegység RS-485/TCP/IP kommunikációs konverterrel, beállítások a beléptető programokkal, akkumulátoros támogatás nélkül)





REX + SPIDER W5

(önálló vezérlők, akkumulátoros támogatás nélkül)



REX + SPIDER W40

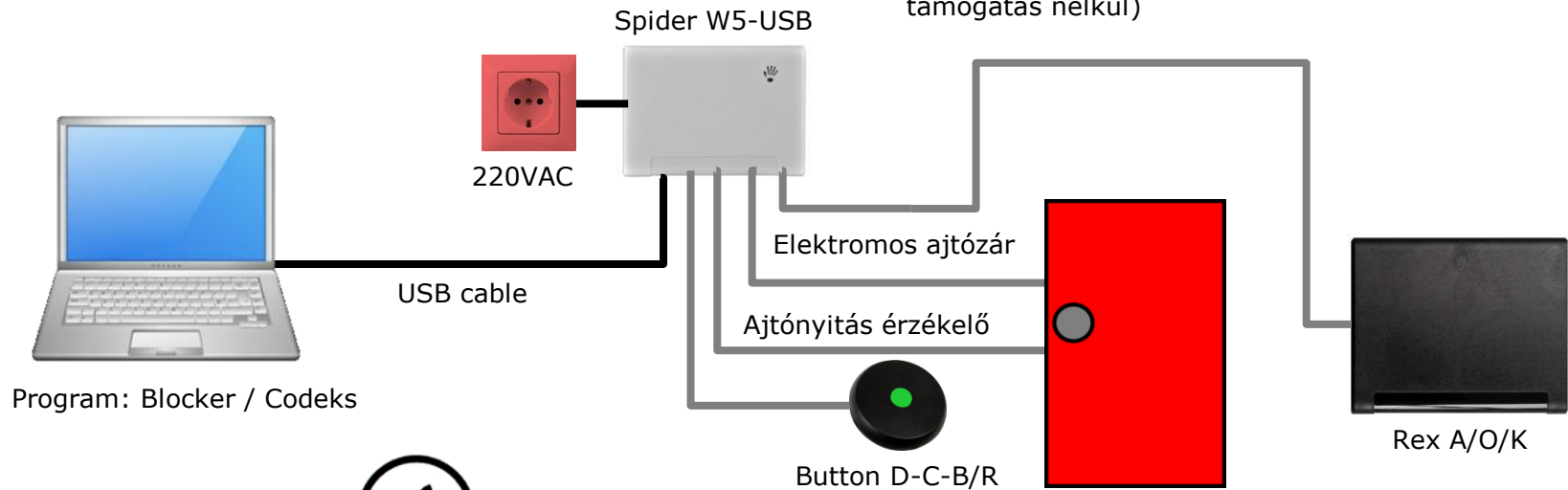
(önálló vezérlők, akkumulátoros támogatással)



UTP Kábel
 3x0,75
 UTP kábel (LAN)
 UTP kábel (RS-485)

REX A/O/K + SPIDER W5-USB

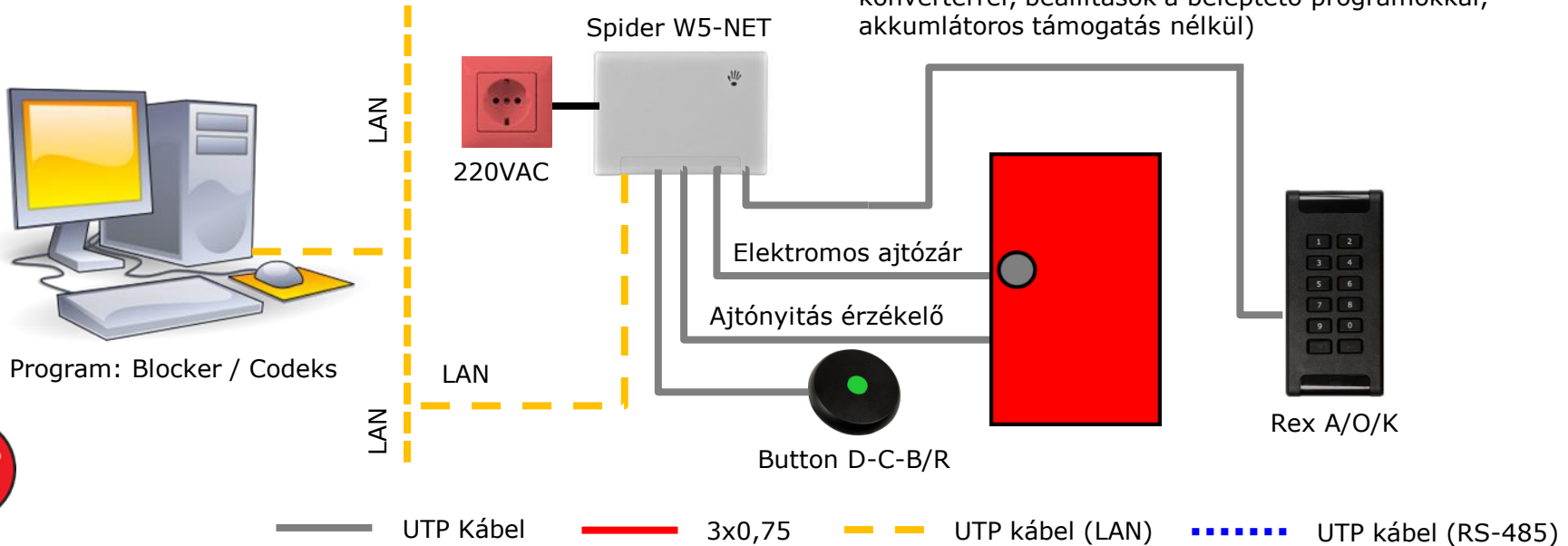
(tápegység RS-485/USB kommunikációs konverterrel, beállítások a beléptető programokkal, akkumulátoros támogatás nélkül)



Jantar

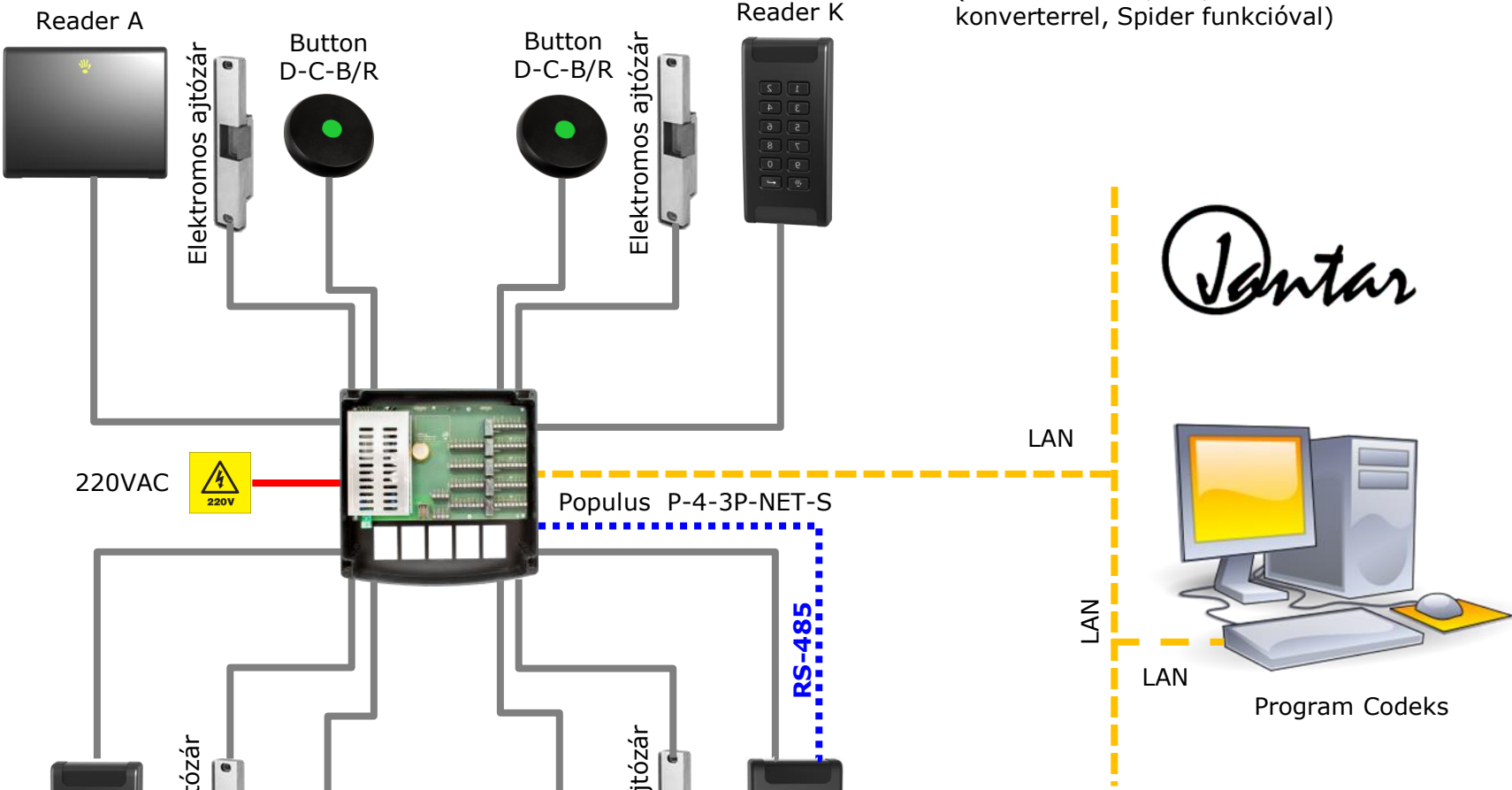
REX A/O/K + SPIDER W5-NET

(tápegység RS-485/TCP/IP kommunikációs konverterrel, beállítások a beléptető programokkal, akkumulátoros támogatás nélkül)



POPULUS P-3P-NET-S

(vezérlő RS-485/TCP/IP kommunikációs konverterrel, Spider funkcióval)



Figyelem: Az ujjlenyomat-olvasó Rex F terminált úgy kell csatlakoztatni az RS-485 kommunikációs vonalra, mint egy újabb, önálló vezérlőt!

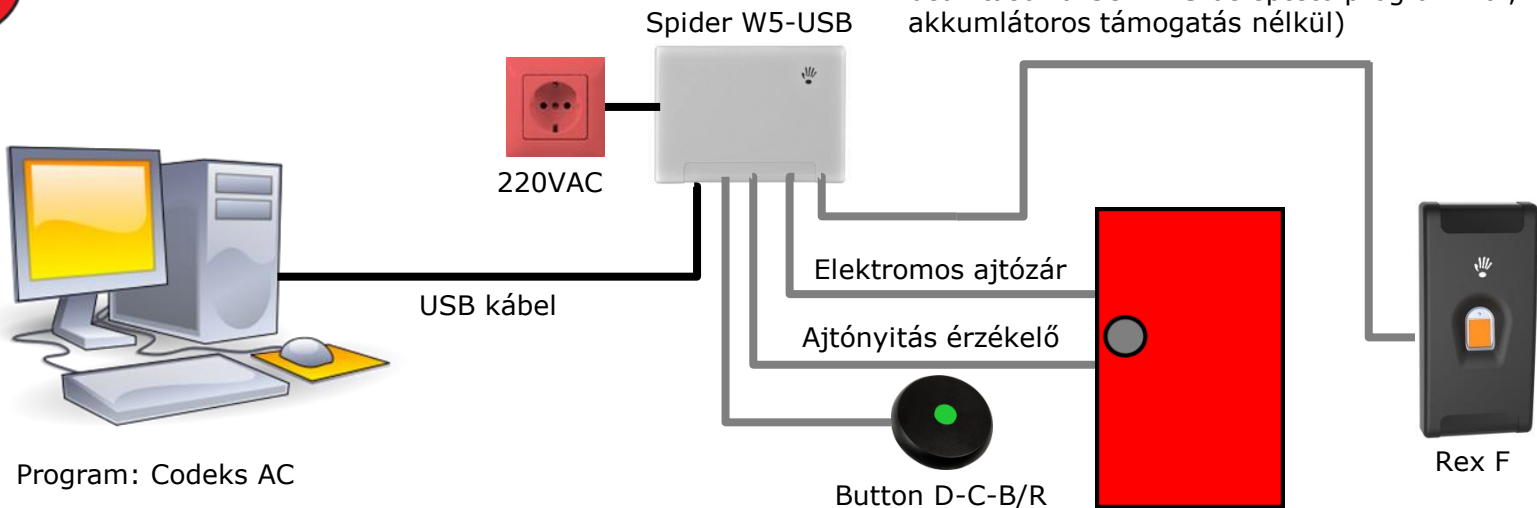


— UTP Kábel — 3x0,75 — UTP kábel (LAN) UTP kábel (RS-485)



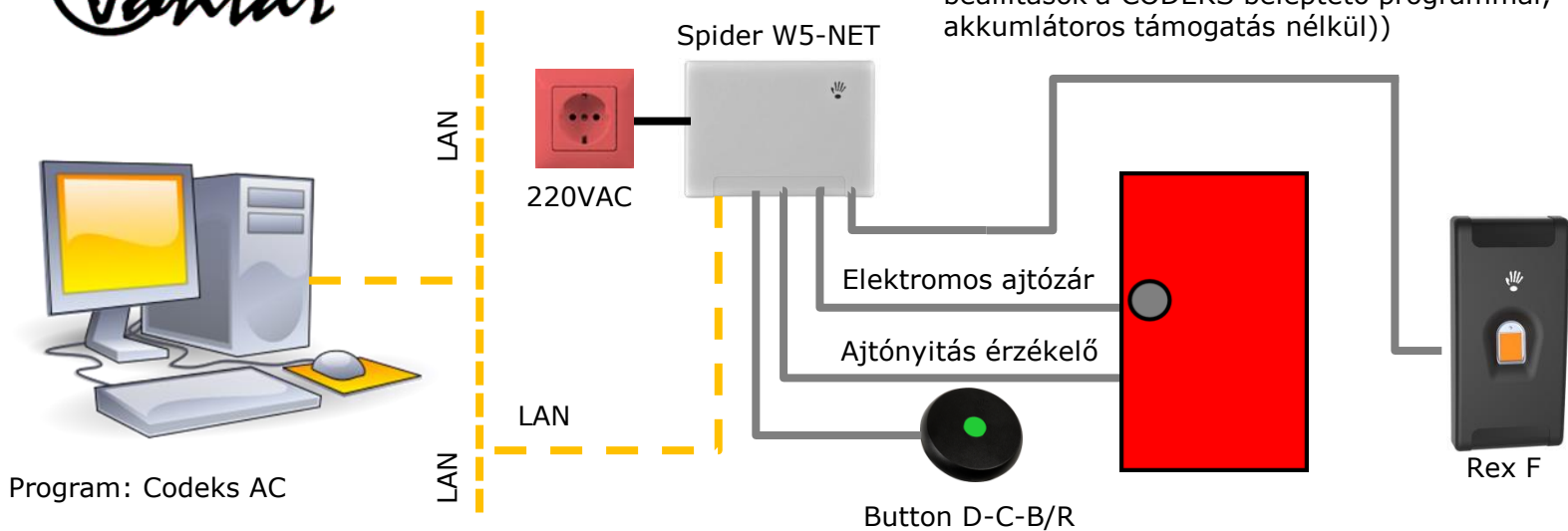
REX F + SPIDER W5-USB

(tápegység RS-485/USB kommunikációs konverterrel, beállítások a CODEKS beléptető programmal, akkumulátoros támogatás nélkül)

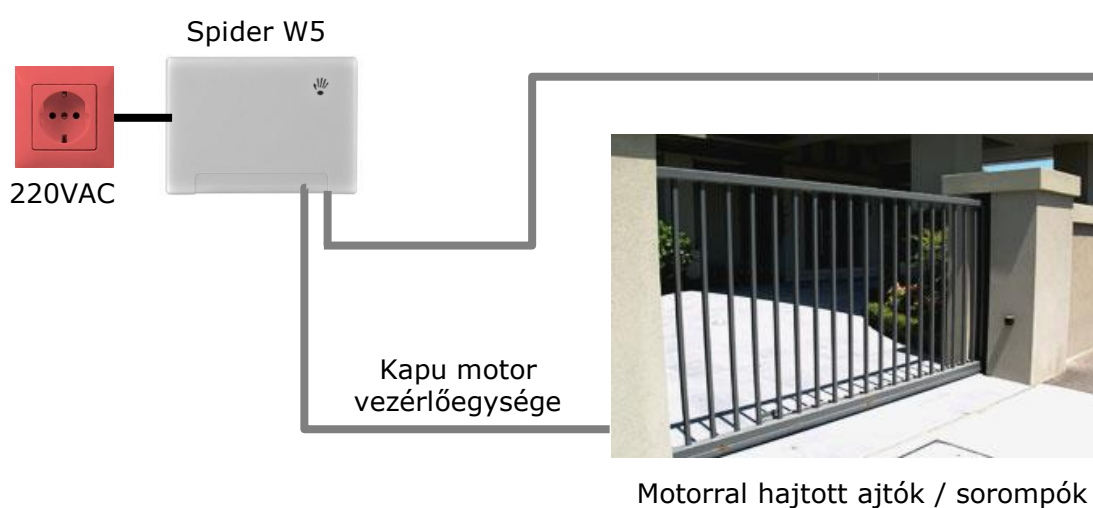


REX F + SPIDER W5-NET

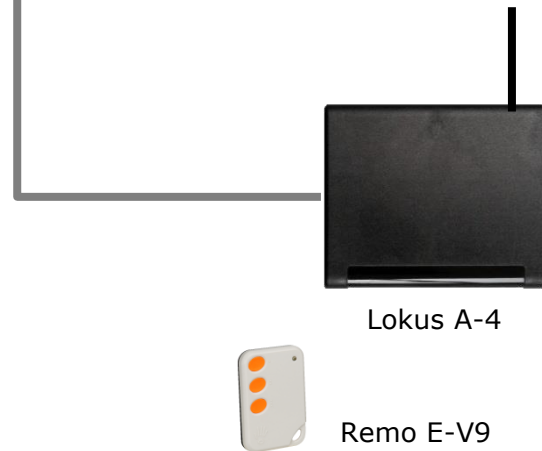
(tápegység RS-485/TCP/IP kommunikációs konverterrel, beállítások a CODEKS beléptető programmal, akkumulátoros támogatás nélkül)



UTP Kábel
 3x0,75
 UTP kábel (LAN)
 UTP kábel (RS-485)



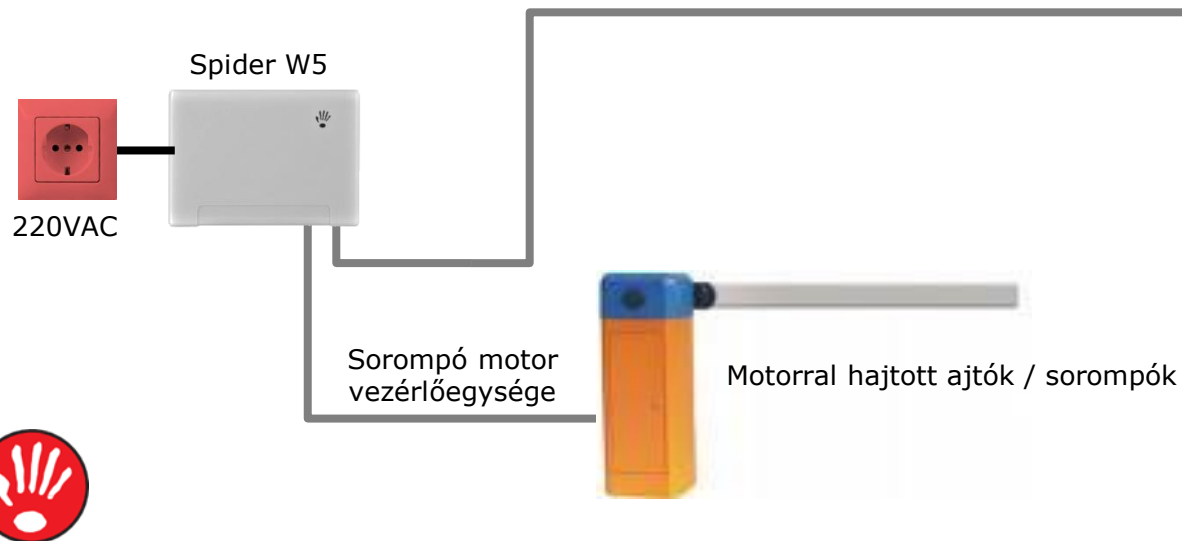
SPIDER W5 + LOKUS A-4
(Akkumulátoros támogatás nélkül)



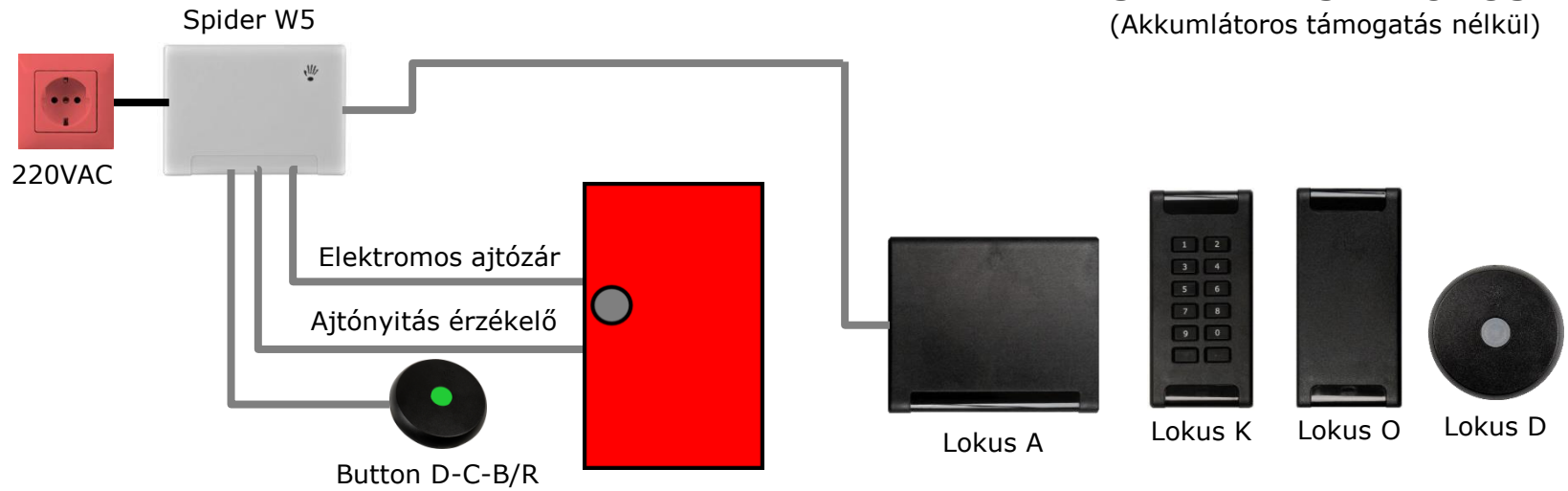
— UTP kábel — 3x0,75 kábel



SPIDER W5 + REX A-4
(Akkumulátoros támogatás nélkül)

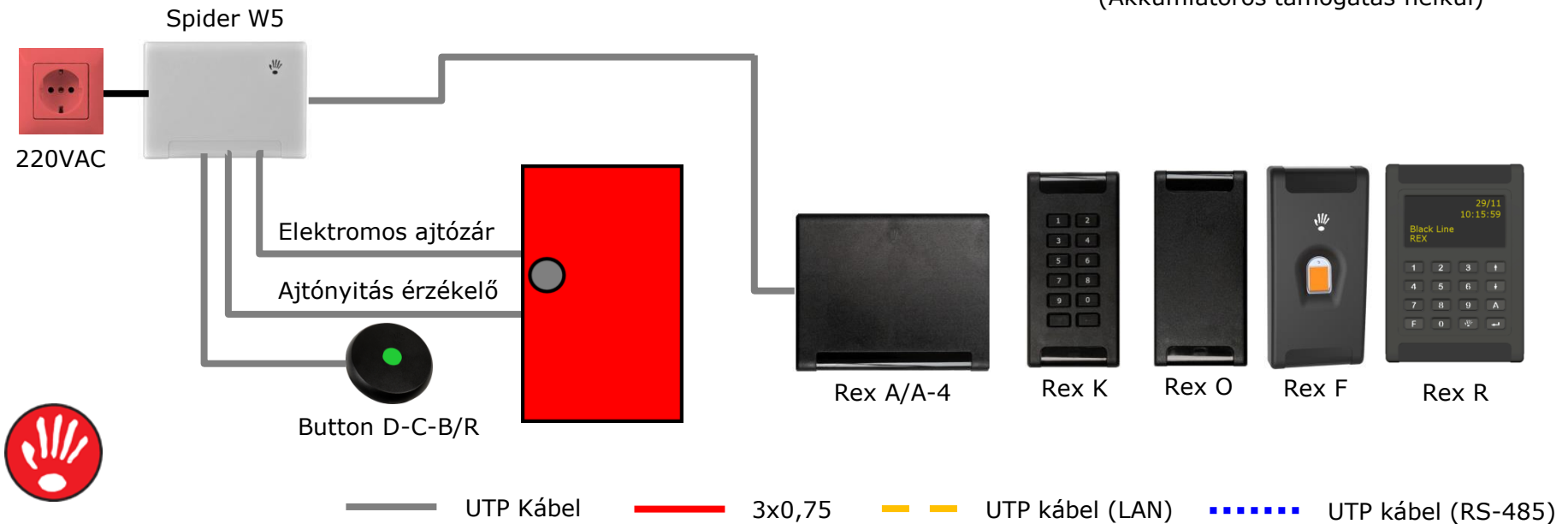


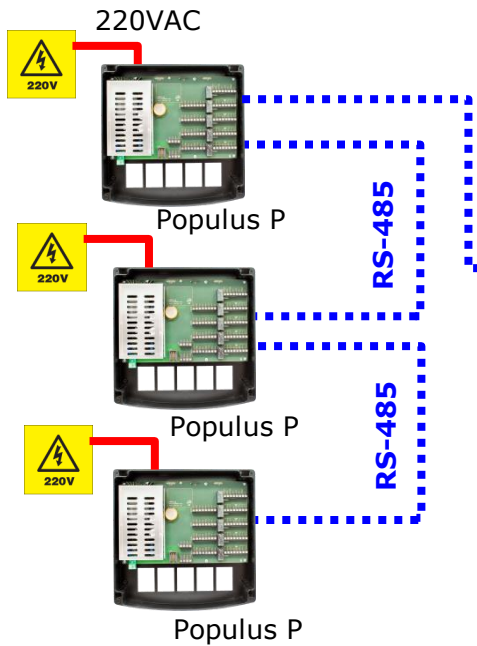
SPIDER W5 + LOKUS (Akkumulátoros támogatás nélkül)



Jantar

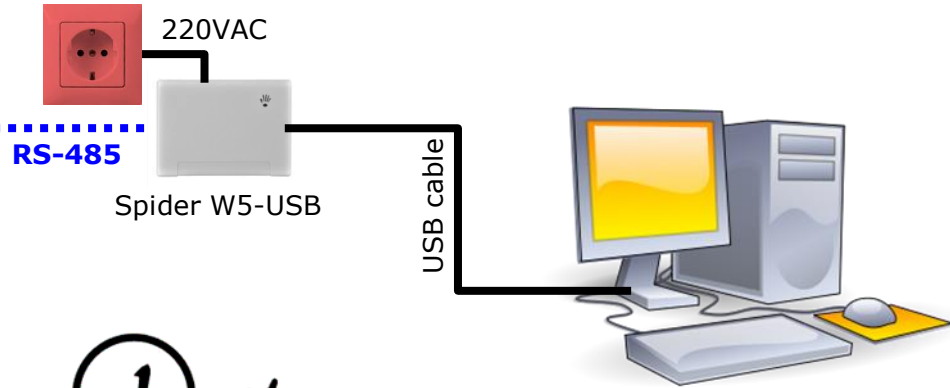
SPIDER W5 + REX (Akkumulátoros támogatás nélkül)





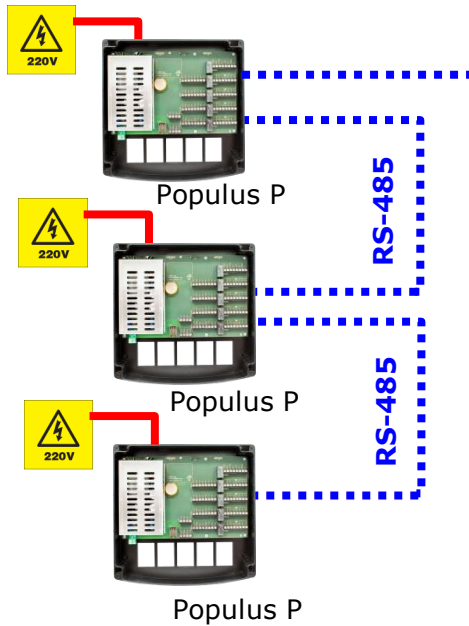
SPIDER W5-USB + POPULUSOK

(RS-485/USB kommunikációs konverterrel)



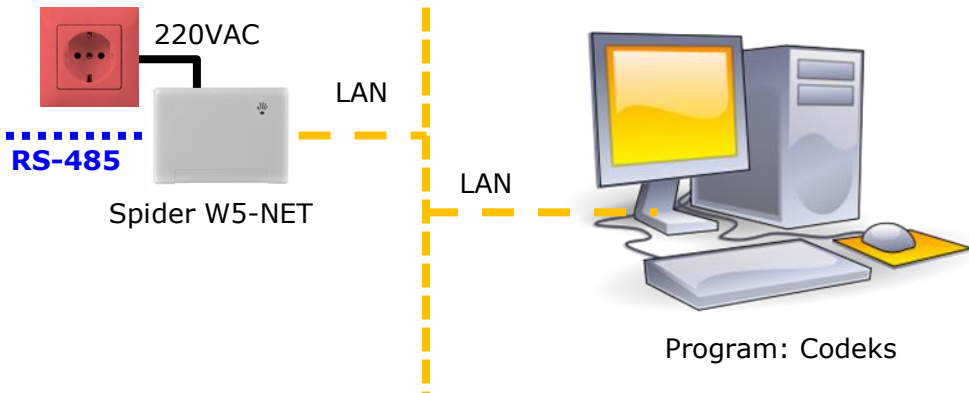
Jantar

Program: Codeks



SPIDER W5-NET + POPULUSOK

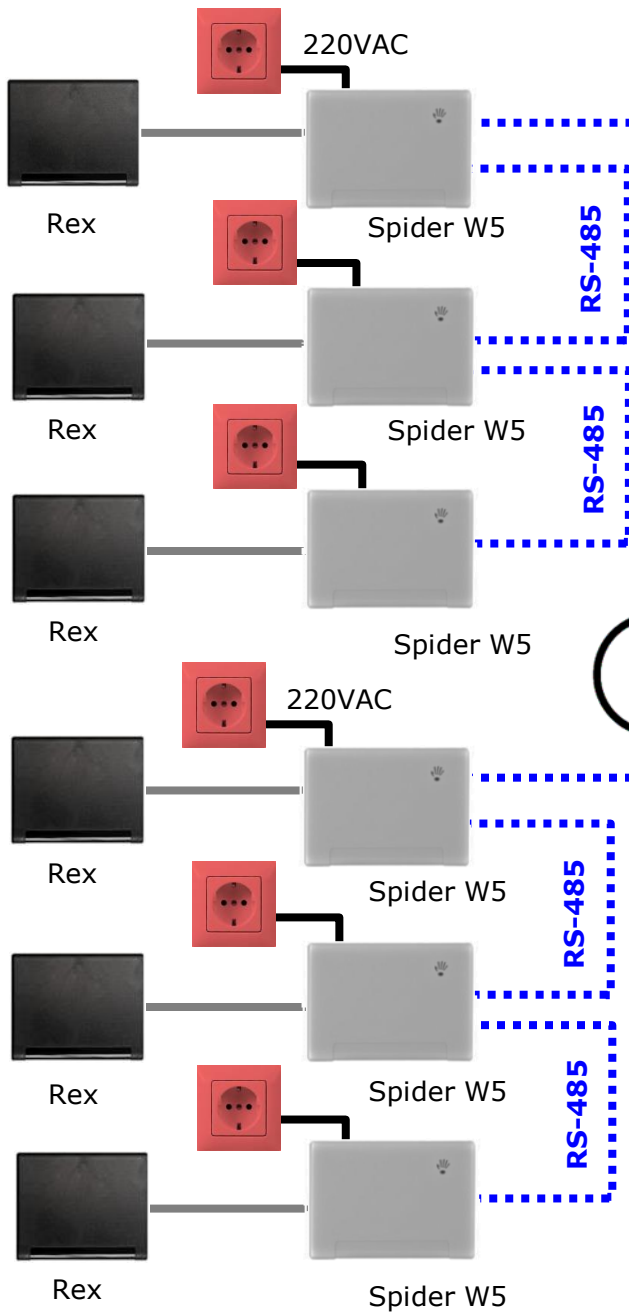
(RS-485/TCP/IP kommunikációs konverterrel)



Program: Codeks

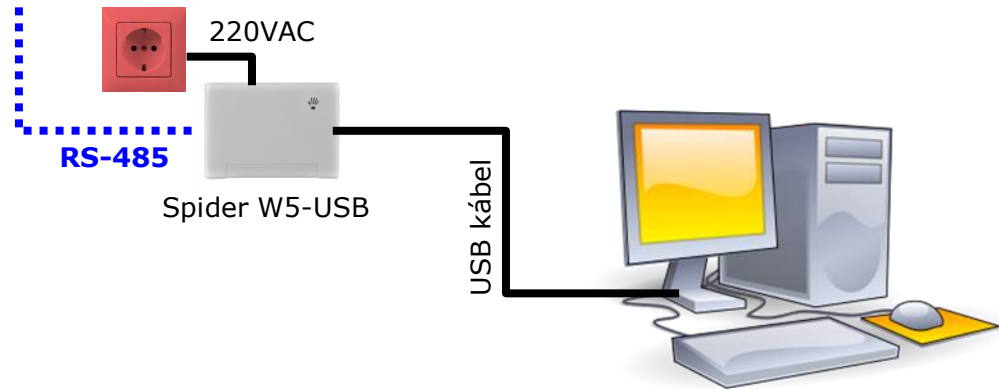


— UTP Kábel — 3x0,75 — UTP kábel (LAN) UTP kábel (RS-485)



SPIDER W5-USB + TÖBB REX (RS-485)

kommunikációs vonalon RS-485 / USB kommunikációs konverterrel)

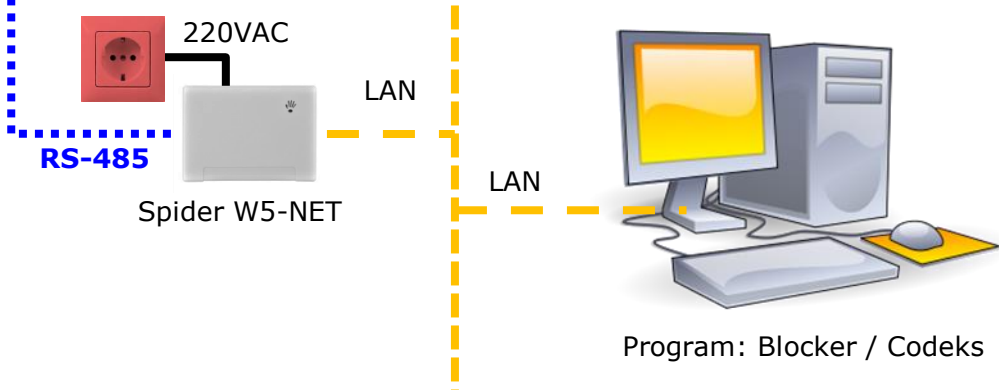


Program: Blocker / Codeks



SPIDER W5-NET + TÖBB REX

(RS-485 kommunikációs vonalon RS-485 / USB kommunikációs konverterrel)

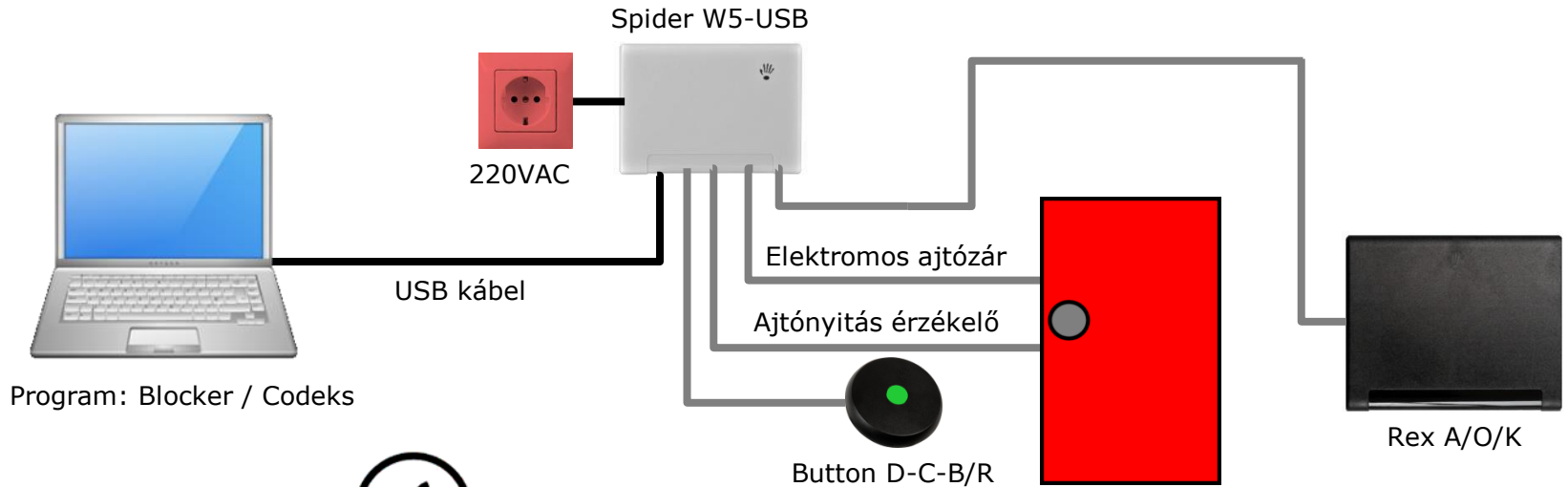


Program: Blocker / Codeks

— UTP kábel — 3x0,75 — UTP kábel (LAN) UTP kábel (RS-485)

SPIDER W5-USB + REX A/O/K

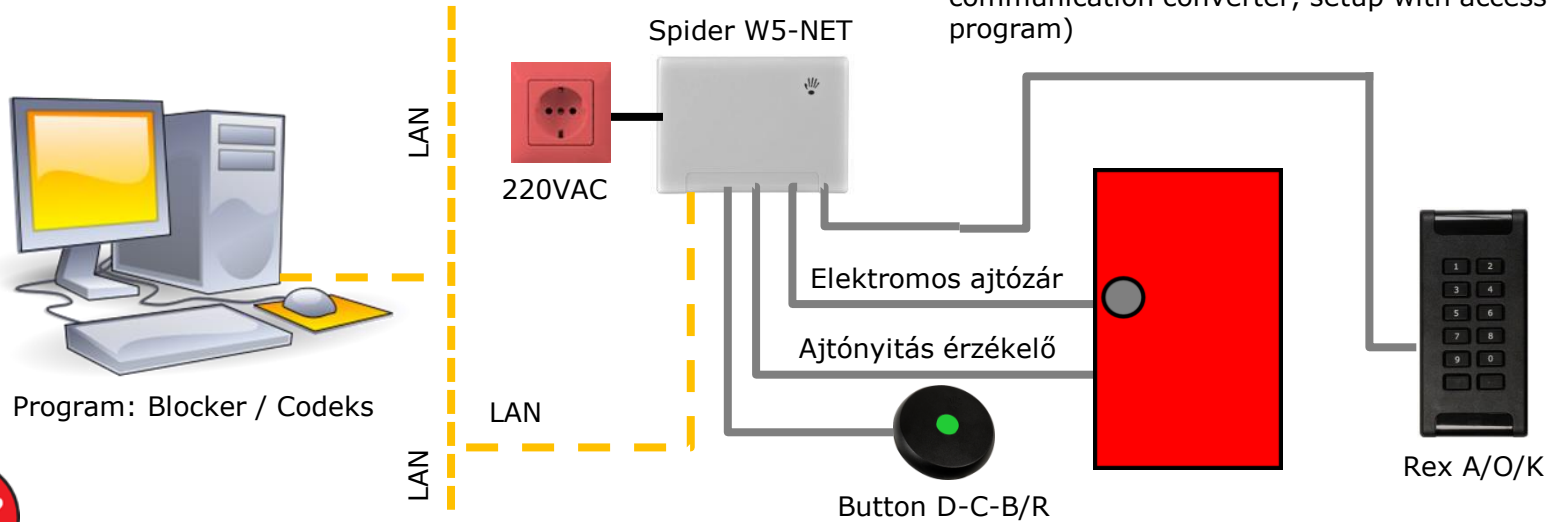
(tápegység integrált RS485/USB kommunikációs konverterrel, beállítások a beléptető programokkal)



Jantar

SPIDER W5-NET + REX A/O/K

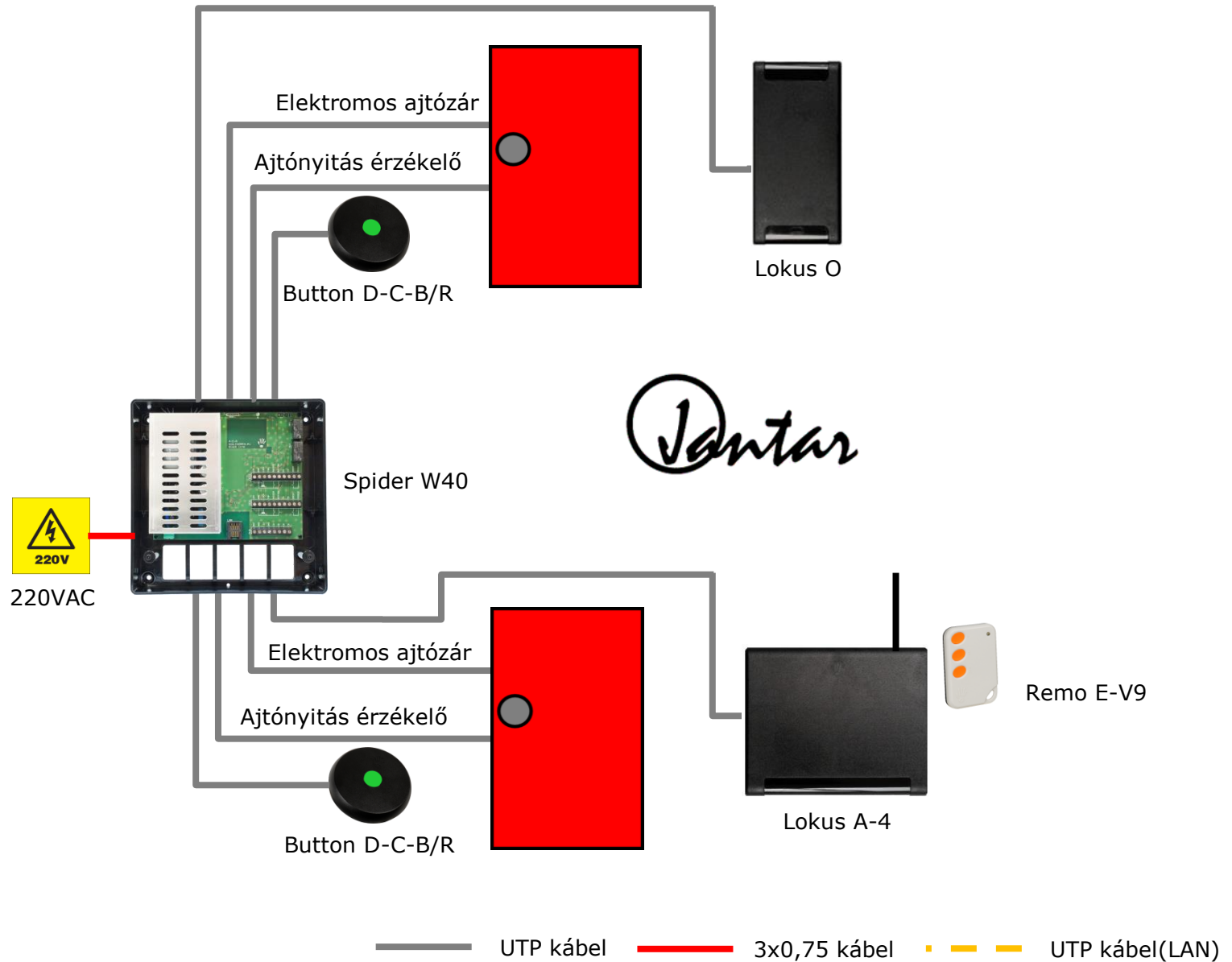
(power supply with integrated RS485/TCP/IP communication converter, setup with access control program)



— UTP kábel — 3x0,75 — UTP kábel (LAN) UTP kábel (RS-485)

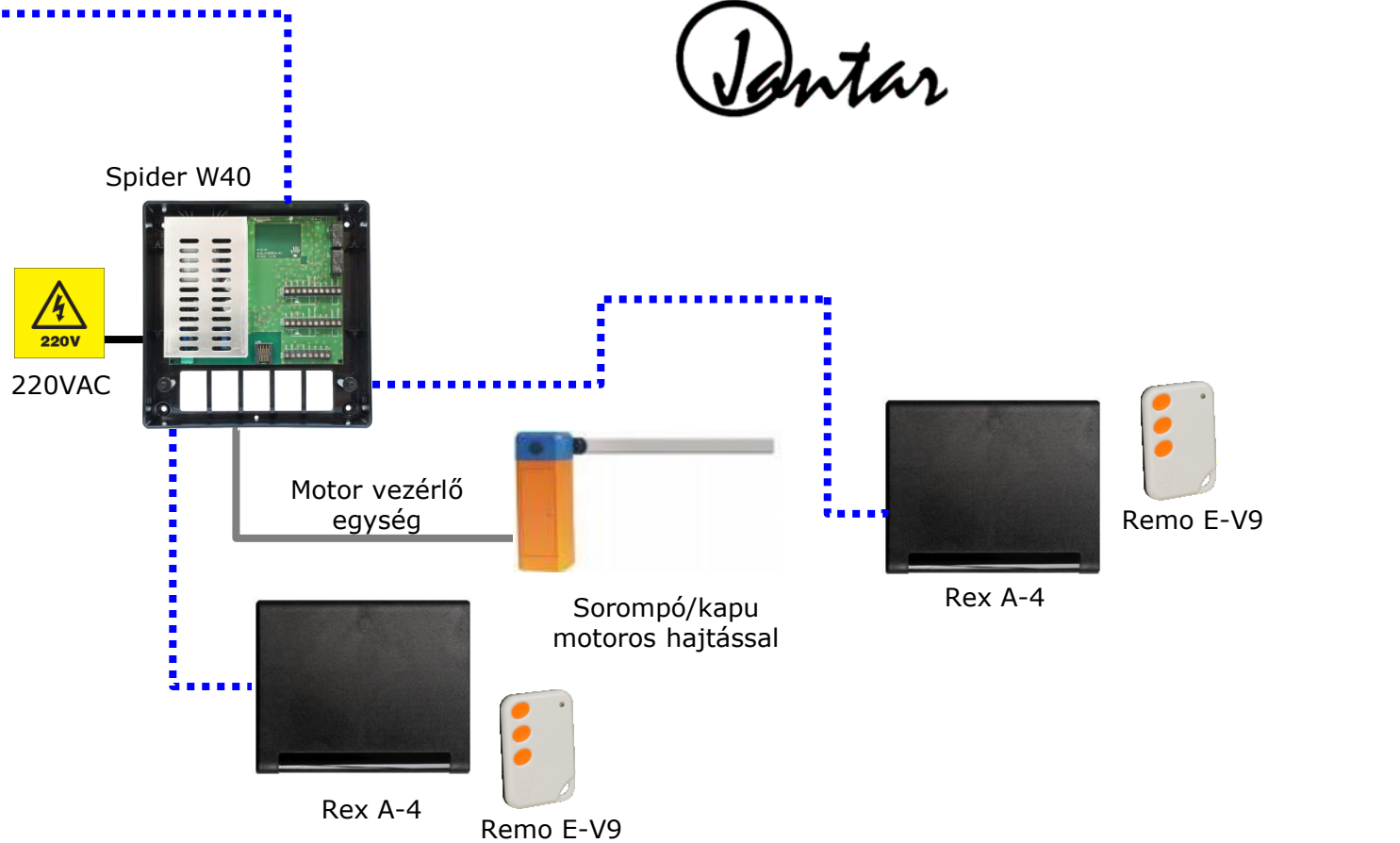
SPIDER W40 + 2 x LOKUS

(Tápegység kettő Lokus vezérlőnek, akkumulátor támogatással, relé-kimenetekkel)



SPIDER W40 + 2 x REX A-4

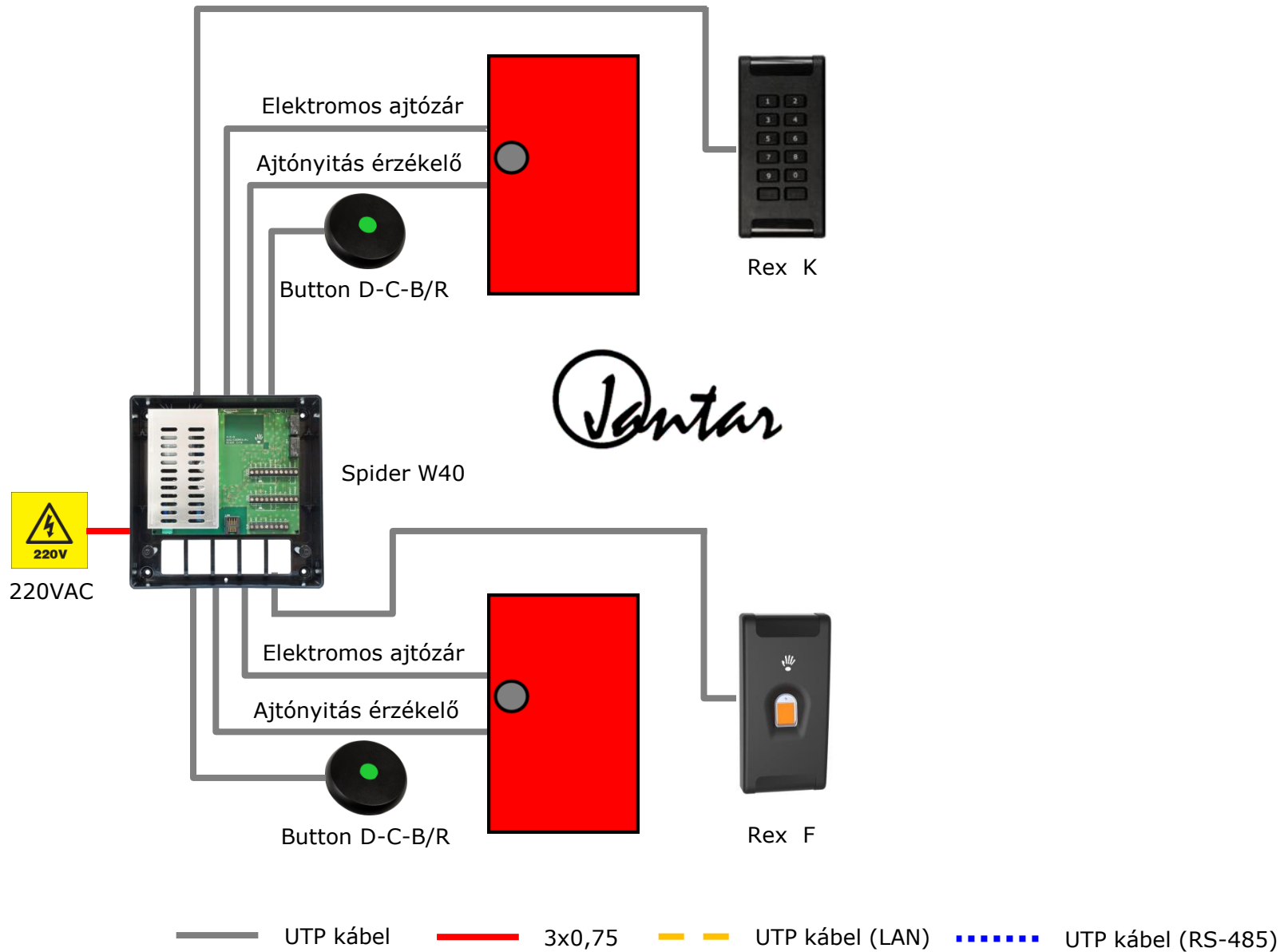
(Kapu/sorompó nyitás vezérlése REMO RF-transzmitterrel, mindkét irányban, akkumulátor támogatással, RS 485 kommunikációval)



— UTP kábel — 3x0,75 — UTP kábel (LAN) - - - - UTP kábel (RS-485)

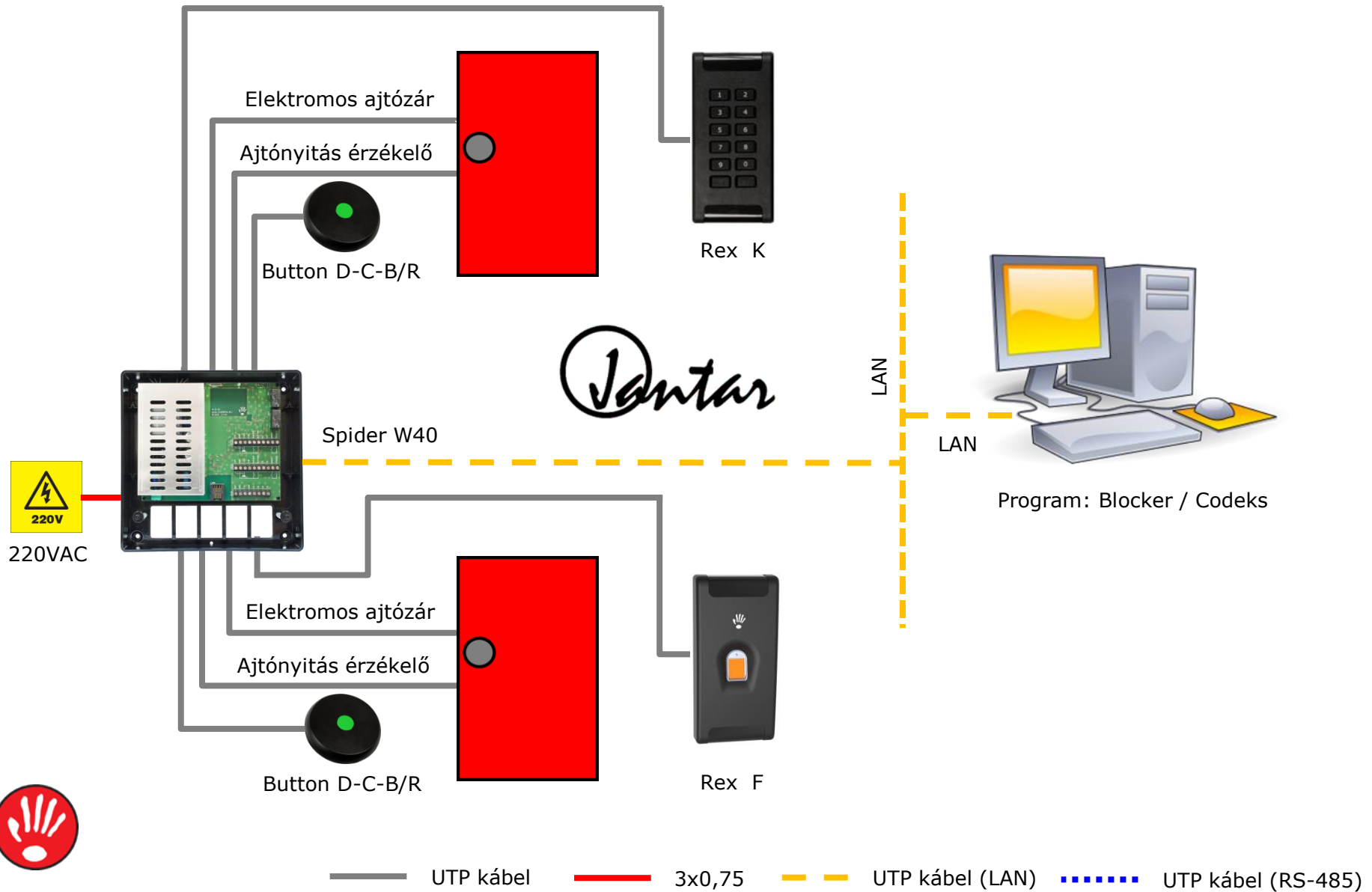
SPIDER W40 + 2 x REX

(tápegység két önálló vezérlőnek,
akkumulátorral, relé kimenetekkel)



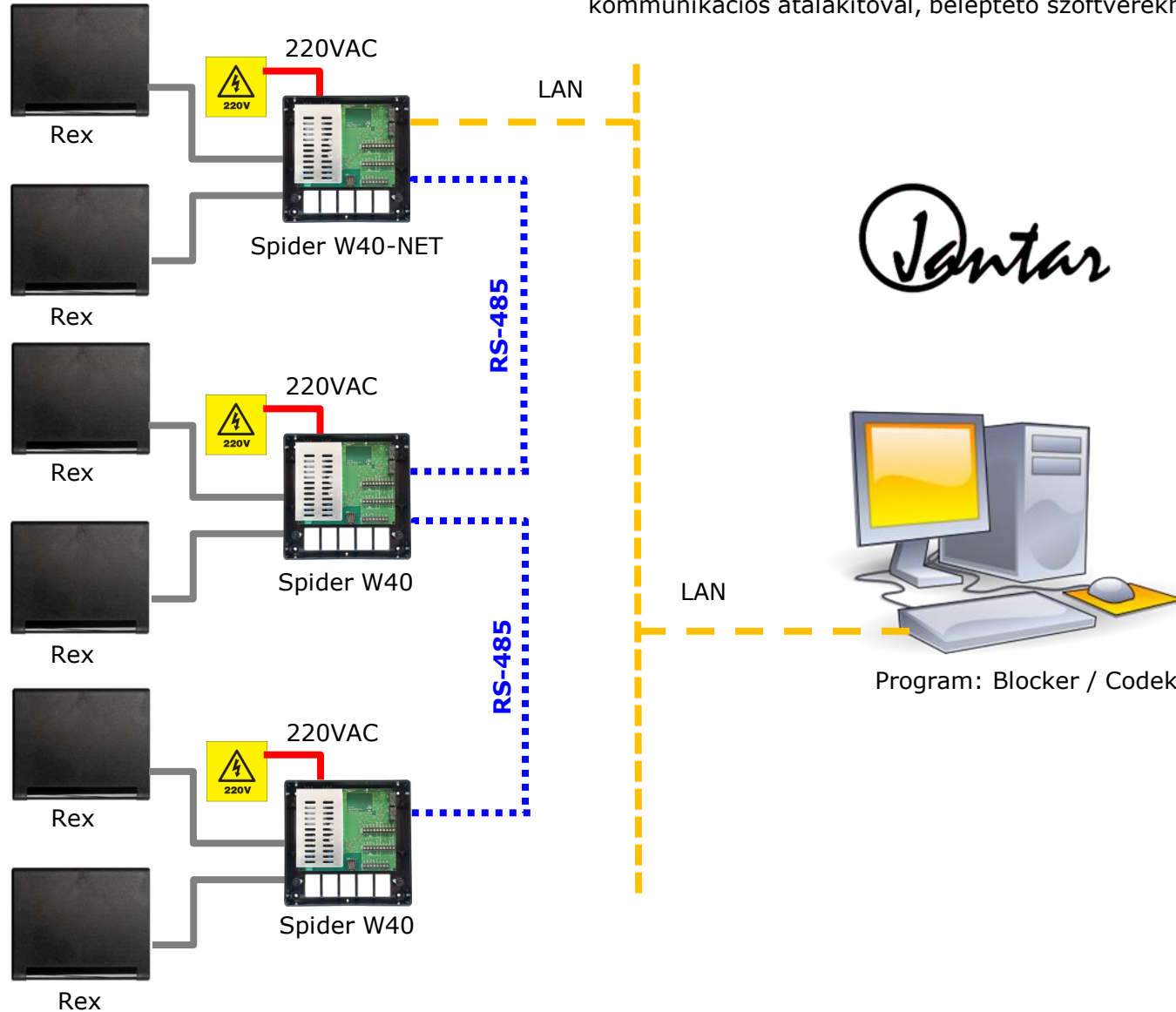
SPIDER W40-NET + 2 x REX

Tápegység két REX vezérlőnek, akkumulátor támogatással, relé kimenetekkel, kommunikációs konverterrel (RS485/TCP/IP) beléptető szoftverekhez



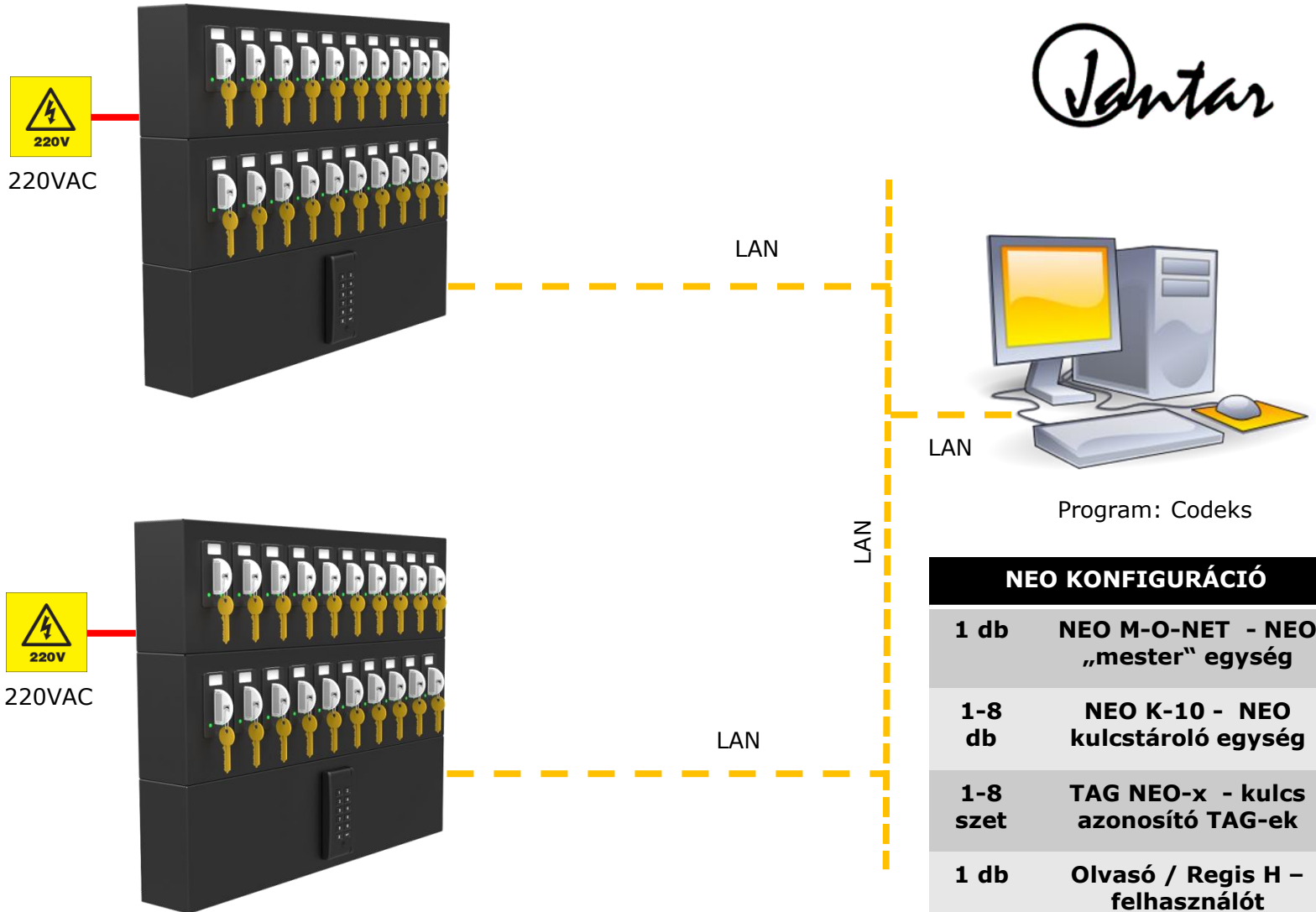
SPIDER W40-NET + TÖBB SPIDER W40

(Akkumulátor, 1 x tápegység beépített RS-485 / TCP / IP kommunikációs átalakítóval, beléptető szoftverekhez)



— UTP Kábel — 3x0,75 — UTP kábel (LAN) - - - UTP kábel (RS-485)

NEO KULCSMENEDZSER RENDSZER



NEO KONFIGURÁCIÓ	
1 db	NEO M-O-NET - NEO „mester” egység
1-8 db	NEO K-10 - NEO kulcstároló egység
1-8 szet	TAG NEO-x - kulcs azonosító TAG-ek
1 db	Olvasó / Regis H - felhasználót azonosító eszköz



UTP Kábel
 3x0,75
 UTP kábel (LAN)
 UTP kábel (RS-485)